

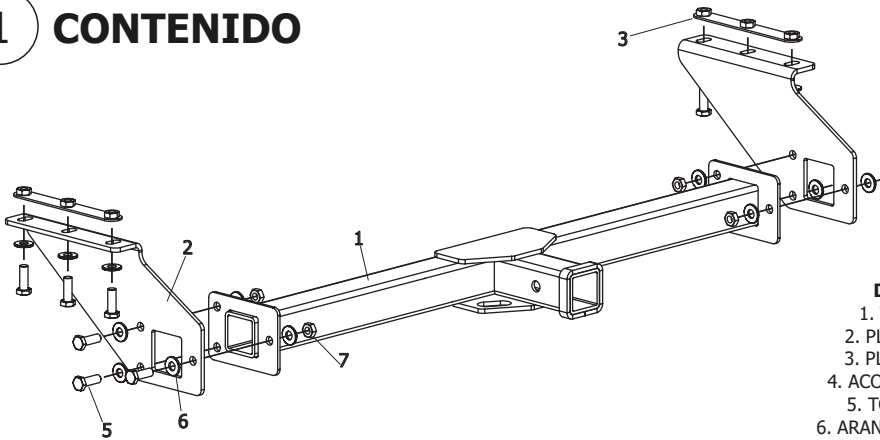


MANUAL DE INSTALACIÓN

Sistema de Enganche Reforzado ST5 SE074

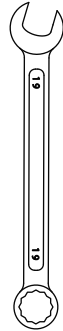
Nissan Frontier 2010 +
Nissan Navara 2008 + (Chile)

1 CONTENIDO



- DESPIECE**
1. TRAVESAÑO
 2. PLACA LATERAL
 3. PLACA ANCLAJE
 4. ACOPLÉ ELÉCTRICO
 5. TORNILLO M12
 6. ARANDELA PLANA Ø12
 7. TUERCA COMÚN M12

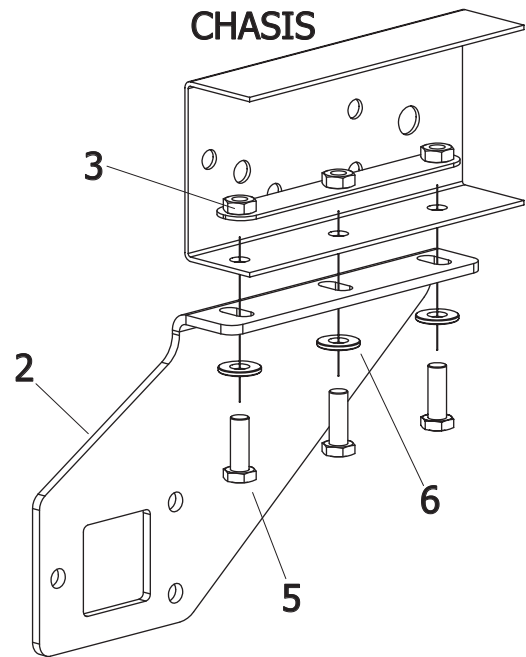
2 HERRAMIENTAS NECESARIAS



3 COLOCACIÓN DE PIEZAS

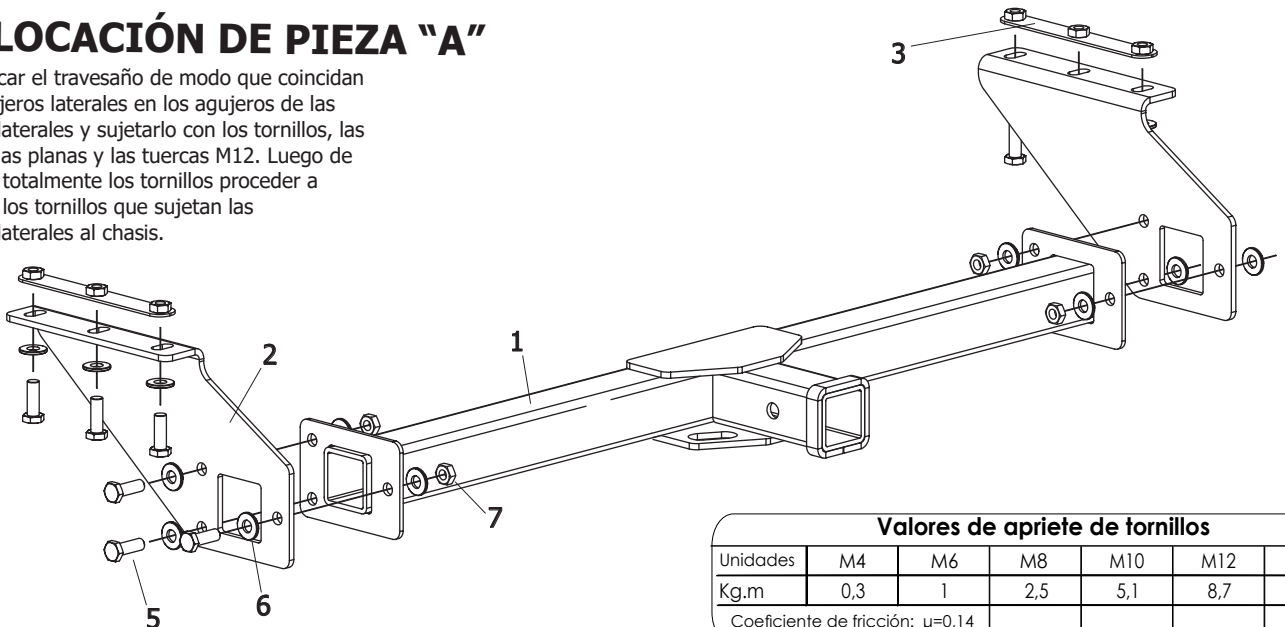
INSTALACIÓN

1. Colocar las placas laterales (2) de modo que coincidan los agujeros superiores con los agujeros del extremo del chasis. Colocar las placas de anclaje (3) en el interior del chasis y enroscar desde abajo con 3 tornillos M12 (5) y 3 arandelas planas Ø12 (6) por lado, sin ajustar totalmente.



3 COLOCACIÓN DE PIEZA "A"

2. Colocar el travesaño de modo que coincidan los agujeros laterales en los agujeros de las placas laterales y sujetarlo con los tornillos, las arandelas planas y las tuercas M12. Luego de ajustar totalmente los tornillos proceder a ajustar los tornillos que sujetan las placas laterales al chasis.



Valores de apriete de tornillos

Unidades	M4	M6	M8	M10	M12	M14
Kg.m	0,3	1	2,5	5,1	8,7	14
Coeficiente de fricción: $\mu=0,14$						